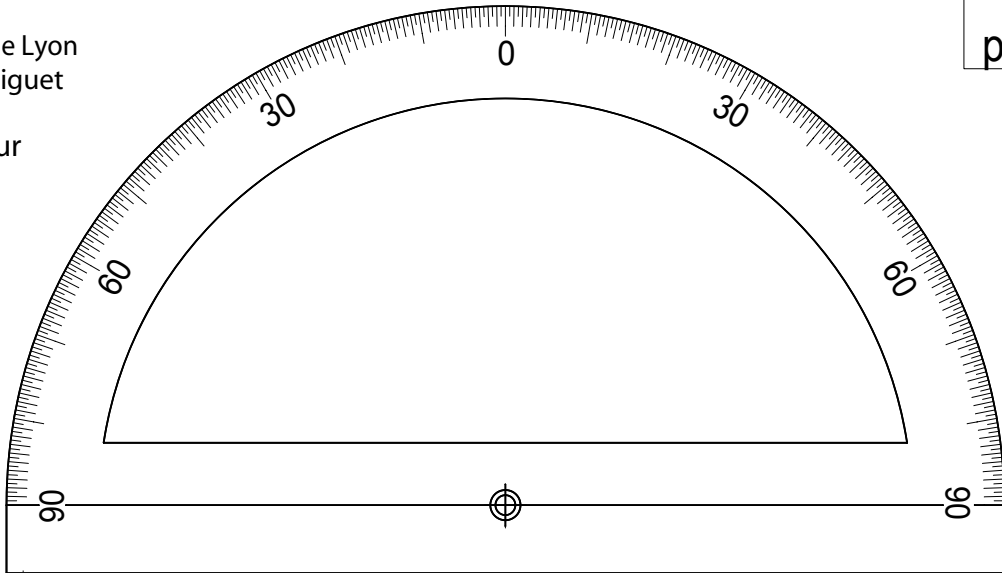


# Teodolito coordenadas horarias

Reproducir  
sobre  
papel amarillo

Observatorio de Lyon  
Ph Merlin Cl. Piguet

Hemisferio Sur  
CH Eyraud



declinación

