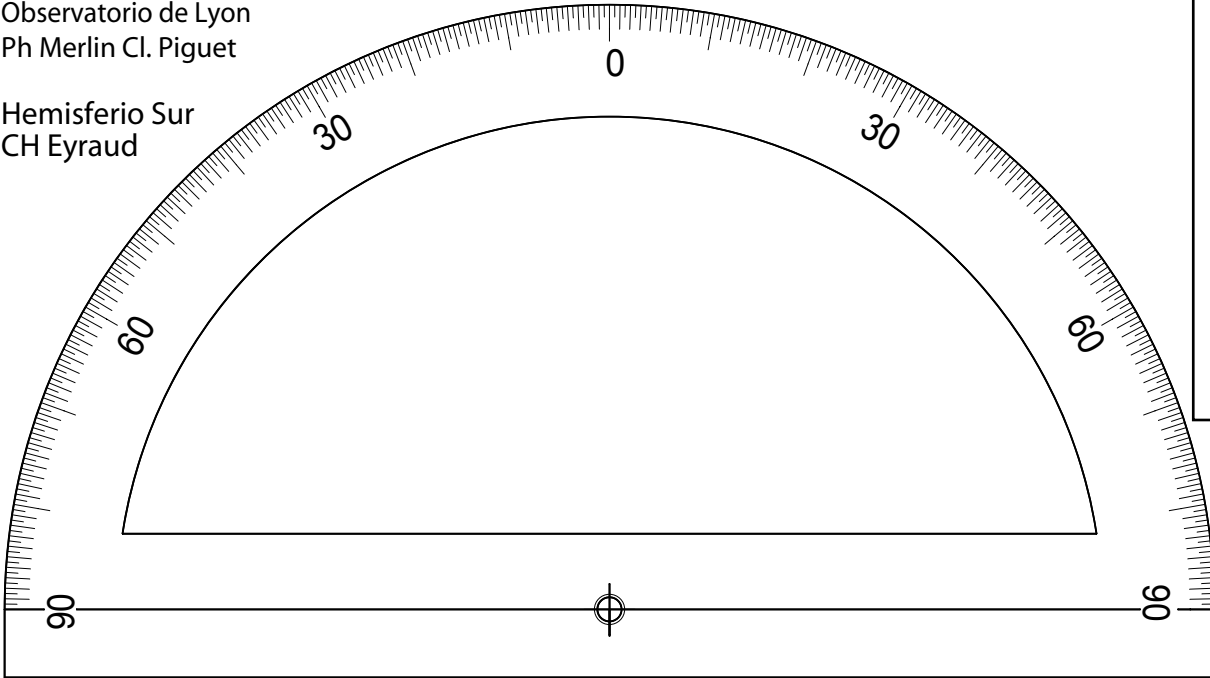


Teodolito coordenadas horizontales

Observatorio de Lyon
Ph Merlin Cl. Piguet

Hemisferio Sur
CH Eyraud



Altitud

Reproducir
sobre
papel verde

